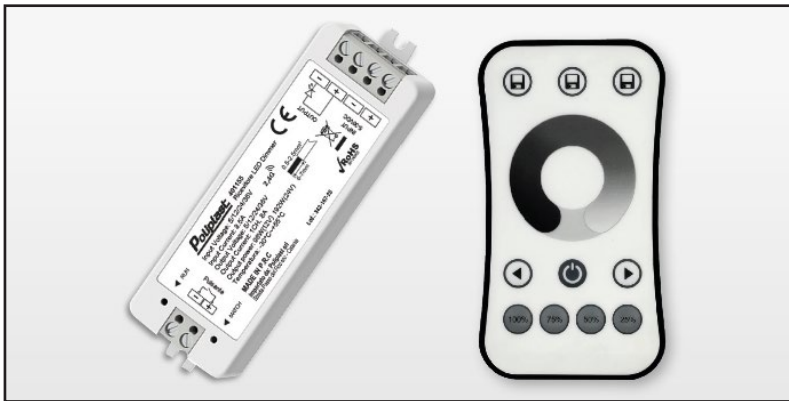


Kit Radiocomando + Ricevitore Dimmer

Dimmer Receiver



**Radiocomando
Touch monocolore 1
zona**

**Ricevitore Dimmer
Monocolore
RF 2.4Ghz 1 canale
+ Push Button**

Dati generali

Product overview

| | |
|-------------------------------|----------------------|
| Nome prodotto | KIT DIMMER |
| Codice prodotto | 401156 |
| Materiale | Plastico |
| Colore/Colour | Bianco |
| Ambiente di utilizzo | Interno |
| Certificazione | CE |
| Entrata ricevitore | 5/12/24/36 V - 8.5A |
| Uscita ricevitore | 8.5A - PWM 1CH, 8A |
| Potenza ricevitore | 40W, 96W, 192W, 288W |
| Frequenza trasm. radiocomando | 2,4Ghz (RF) |
| Alimentazione radiocomando | 3VDC (CR2032) |
| Corrente in uso radiocomando | <5mA |
| Uscite radiocomando | 1 zona |
| Classe sicurezza | II Classe |
| Classe protezione | IP 20 |
| Dimensioni Dimmer | 9,7x3,3x1,8 (cm) |
| Dimensioni Radiocomando | 10,7x5,85+0,9 (cm) |
| Dimensioni scatola singola | 19,5x13,5x2 (cm) |
| Imballo | 50 |

Kit Dimmer

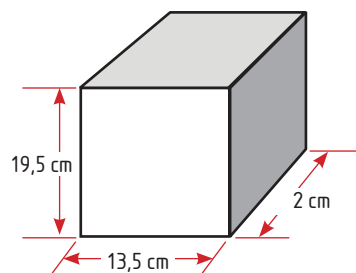
401056



Packaging

Scatola con stampa
in quadricromia

Giftbox 4 colours



CONFEZIONE SINGOLA
Giftbox

Export carton

Bar code:
Position 4 sides
in the upper left

401056



Lateral sides
Shipping mark:



P/I NO.:
LOT NO.: 342-167-25
CTN NO.:
MADE IN P.R.C.
ITEM NO.: 401156



Central sides
Shipping mark:



Importato da: Poliplast srl
Strada Passo del Fico snc - Edificio A2 Int. 5
95121 Catania

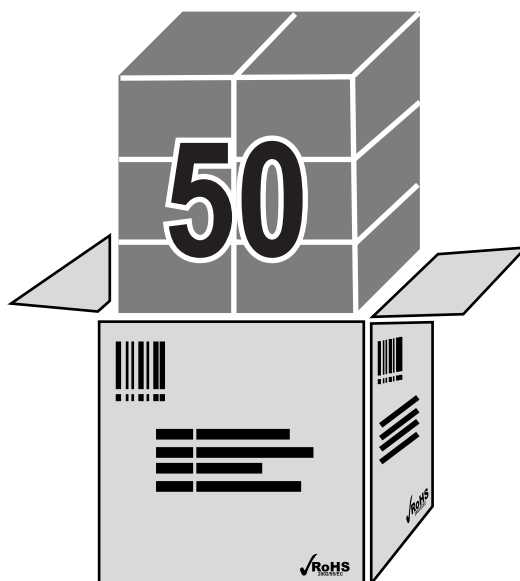


Made in P.R.C.
www.poliplast.it

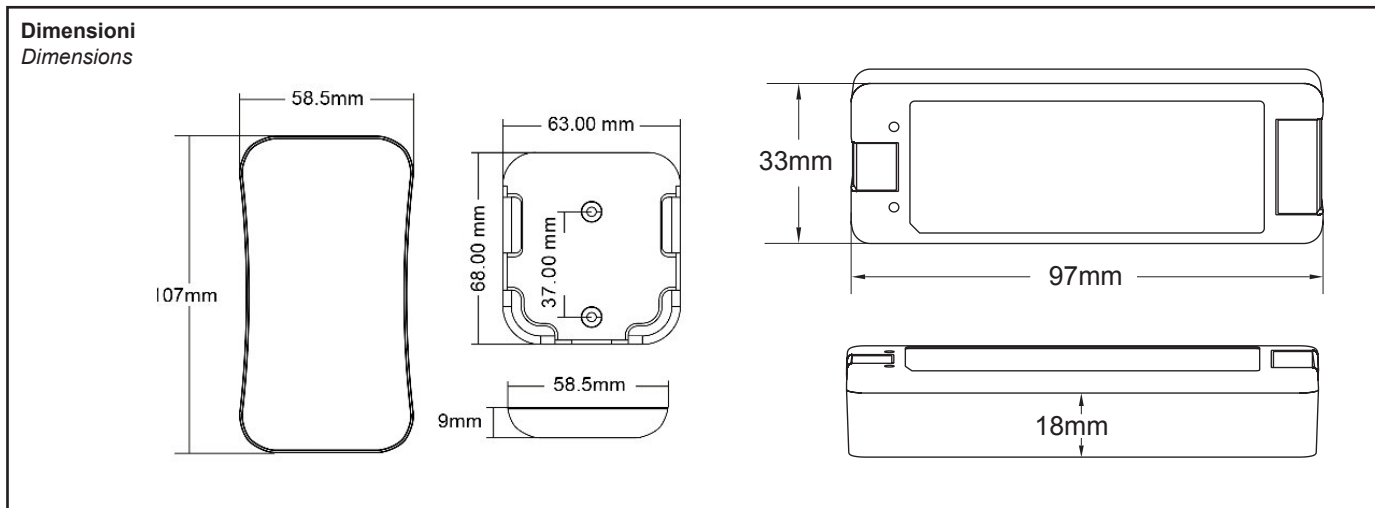
KIT RICEVITORE DIMMER RF CON PULSANTE + RADIOCOMANDO 1CH

| | | |
|-------|----|-----|
| QTY: | 50 | PCS |
| G.W.: | | Kg |
| N.W.: | | Kg |
| MEAS: | | CM |

401156

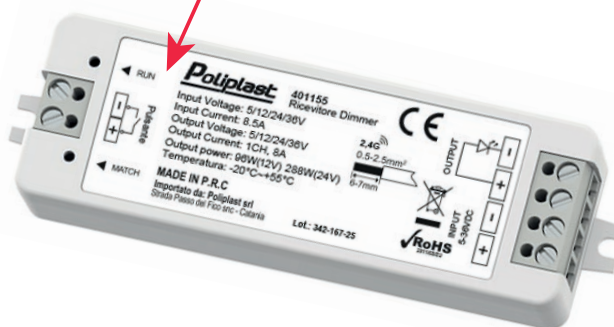
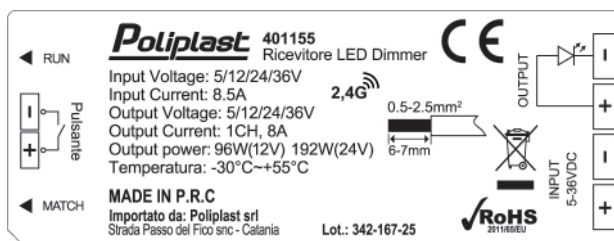


Dettagli Tecnici



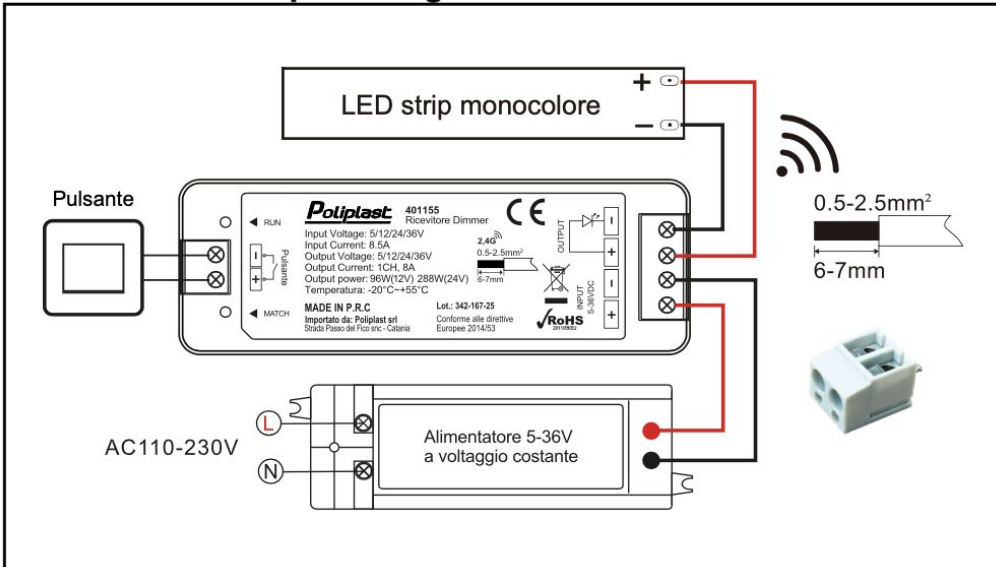
Labels

Targhetta specifiche tecniche
Technical label

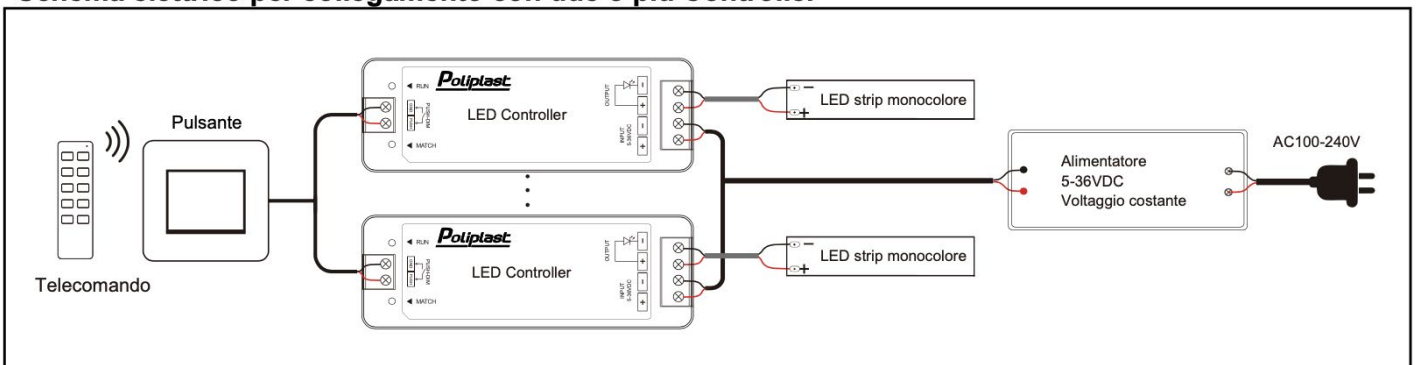


Schemi di collegamento

Schema elettrico per collegamento standard



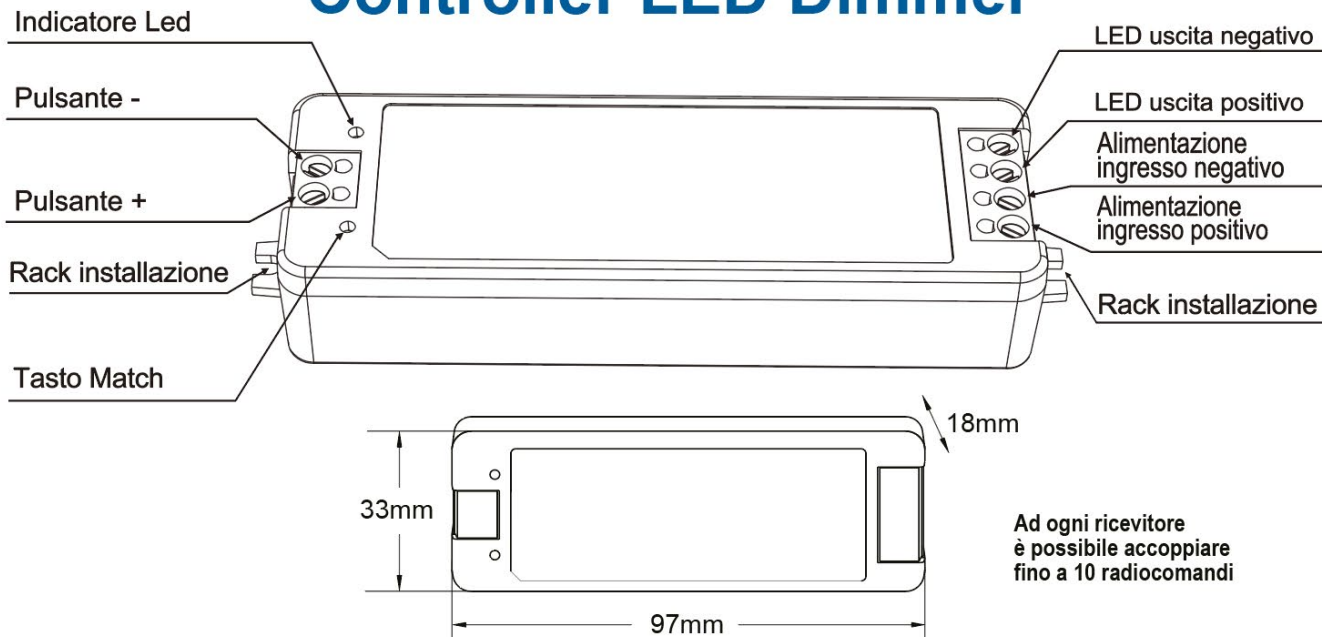
Schema elettrico per collegamento con due o più Controller



Scheda Tecnica - Technical Sheet

Manuale di utilizzo

Controller LED Dimmer



Avvertimenti per il cablaggio: 1. Il cablaggio può essere rigido o intrecciato con una sezione trasversale compresa tra 0,5 e 2,5 mm². Il convenzionale da 1 mm² può sopportare unacorrente di uscita di 10 A. 2. Una volta installato il cablaggio, i terminali devono essere serrati. Se non vengono serrati, la resistenza del punto di contatto sarà troppo elevata e i terminali lo farannobrucciare facilmente a causa del calore se utilizzato a pieno carico per lungo tempo. **Nota:** la potenza in uscita di un alimentatore a tensione costante deve essere almeno 1,2 volte quella del carico in uscita (striscia luminosa), altrimenti la piena potenza del carico può facilmente causare sfarfallio automatico o scuotimento della luce.

Precauzioni di installazione:

1. I prodotti non devono essere impilati, la distanza deve essere ≥ 20 cm, per non compromettere la durata dei prodotti e per la scarsa dissipazione del calore. 2. Il prodotto non deve essere installato vicino all'alimentatore per evitare interferenze. 3. L'altezza di installazione deve essere ≥ 1 m dal pavimento per di ridurre la distanza dal telecomando ed evitare la ricezione di un segnale troppo debole. 4. I prodotti non devono essere vicini o coperti da oggetti metallici, ogni oggetto deve essere posto ad almeno 20cm di distanza. 5. Evitare l'installazione all'angolo del muro o all'angolo della trave (distanza minima ≥ 20 cm) per evitare interferenze del segnale.

Abbinamento telecomando (2 modalità di abbinamento)

Utilizzare il tasto Match del controller

Abbinamento: Premere brevemente il tasto Match, quindi premere immediatamente il tasto On/Off (telecomando a zona singola) o il tasto Zona (telecomando a zone multiple) sul telecomando. L'indicatore LED lampeggerà velocemente alcune volte per indicare che l'abbinamento è avvenuto correttamente.

Elimina: Tenere premuto il tasto Match per 5 secondi per eliminare tutti gli abbinamenti. L'indicatore LED lampeggerà velocemente alcune volte per indicare che tutti i telecomandi abbinati sono stati eliminati.

Funzioni del pulsante

L'interfaccia Push-Dim fornita consente un semplice metodo di regolazione utilizzando comuni interruttori disponibili in commercio.

- **Pressione breve:** accende o spegne la luce.
- **Pressione prolungata** (1-6 secondi): tenere premuto per incrementare o diminuire la luminosità. Ogni due pressioni prolungate, il livello di luce si inverte.
- **Memoria di regolazione:** la luce ritorna al livello di regolazione precedente quando viene spenta e riaccesa, anche in caso di interruzione di corrente.
- **Sincronizzazione:** se più di un controller sono collegati allo stesso pulsante, premere a lungo per 10 secondi per sincronizzarli.

Utilizzare il riavvio elettrico

Abbinamento: Spegnerne il ricevitore, poi riaccenderlo e ripetere la procedura. Premere immediatamente e brevemente per 3 volte il tasto on/off (telecomando a 1 zona) o il tasto zona (telecomando a più zone). La luce lampeggia 3 volte per indicare che l'abbinamento è avvenuto correttamente.

Elimina: Spegnerne il ricevitore, quindi riaccenderlo e ripetere la procedura. Premere immediatamente e brevemente per 5 volte il tasto on/off (telecomando a 1 zona) o il tasto zona (telecomando a più zone). La luce lampeggia 5 volte significa che tutti i telecomandi abbinati sono stati eliminati.

Accensione e spegnimento in dissolvenza

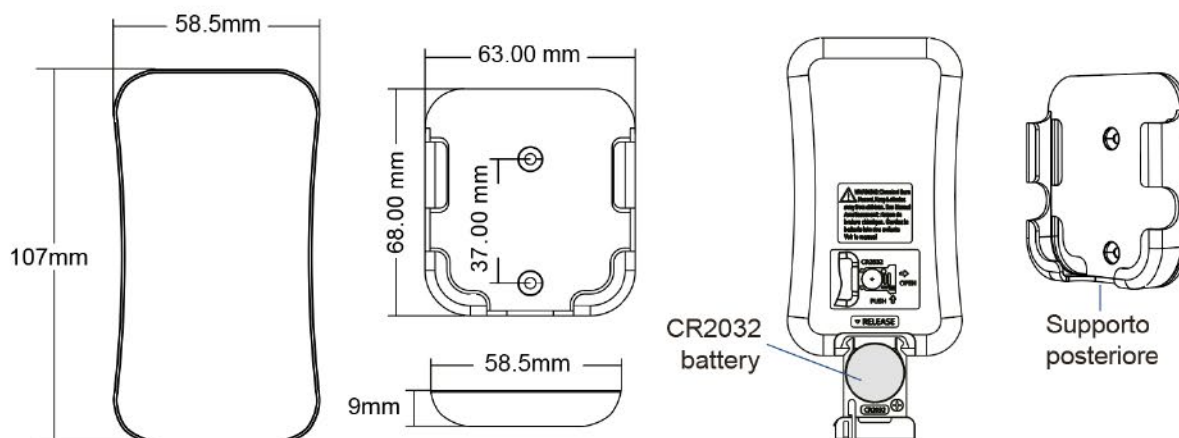
Premere il tasto di Match per 5 secondi, quindi premere brevemente il tasto di abbinamento per 3 volte, il tempo di accensione/spegnimento della luce sarà impostato su 3 secondi, l'indicatore luminoso lampeggerà 3 volte.

Premere il tasto Match per 10 secondi per ripristinare i parametri predefiniti di fabbrica, anche il tempo di accensione e spegnimento della luce viene ripristinato a 0,5 s.

Scheda Tecnica - Technical Sheet

Manuale di utilizzo

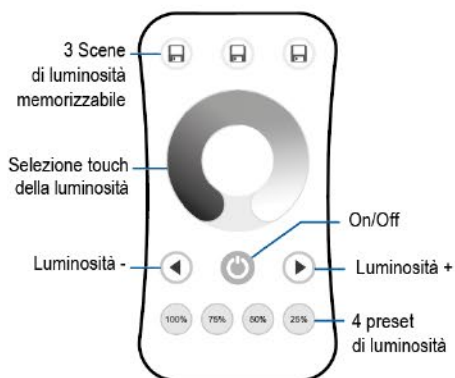
Radiocomando



CR2032
battery

Supporto
posteriore

Nota: Prima del primo utilizzo,
rimuovere la pellicola protettiva dalla batteria.



On/Off: Accendi/spegni la luce.

Rotella luminosa: tocca per modificare la luminosità.

Luminosità+/- : Regola la luminosità

100%,75%,50%,25% : Ottieni direttamente 4 tipi di luminosità.

3 Scene: Memorizza 3 situazioni di luminosità.

Una breve pressione richiama la scena, una pressione prolungata per 2 secondi salva la luminosità corrente nella scena. L'indicatore LED rimarrà acceso più a lungo quando il salvataggio è andato a buon fine.

Informazioni di sicurezza

L'installazione deve essere effettuata da personale qualificato. Prima dell'installazione assicurarsi di aver tolto corrente alla linea di alimentazione

1. Leggere attentamente tutte le istruzioni prima di iniziare l'installazione.
2. Quando si installa la batteria, prestare attenzione alla polarità positiva e negativa.
3. Rimuovere e riciclare o smaltire immediatamente le batterie usate secondo le normative locali e tenere lontano dalla portata dei bambini.
Non smaltire le batterie nei rifiuti domestici o negli inceneritori.
4. Non forzare la scarica, la ricarica, lo smontaggio o il riscaldamento della batteria.
5. Interrompere l'utilizzo del prodotto se il vano batteria non è chiuso correttamente.
6. In caso di ingestione, consultare immediatamente un medico.
7. Maneggiare il telecomando con delicatezza, facendo attenzione a non farlo cadere.
8. Solo per uso interno e in luoghi asciutti.

| Malfunzionamenti | Cause | Risoluzione dei problemi |
|---|--|--|
| Nessuna luce | 1. L'alimentazione non è connessa 2. Connessione errata o non sicura | 1. Controllare l'alimentazione 2. Controllare le connessioni |
| Intensità non uniforme con caduta di tensione | 1. Il cavo di uscita è troppo lungo. 2. Il diametro del filo è troppo piccolo. 3. Sovraccarico oltre la capacità dell'alimentatore. 4. Sovraccarico oltre la capacità del controller. | 1. Ridurre la lunghezza del cavo di alimentazione o del circuito. 2. Sostituire il filo con uno più largo. 3. Sostituire l'alimentatore con uno più potente. 4. Aggiungo ripetitore di potenza. |
| Nessuna risposta dal telecomando | 1. La batteria è scarica. 2. Il telecomando si trova oltre la distanza controllabile. 3. Il controller non è associato al telecomando. | 1. Sostituire la batteria. 2. Ridurre la distanza tra telecomando e contro. 3. Riassociare il telecomando. |